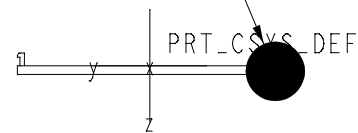
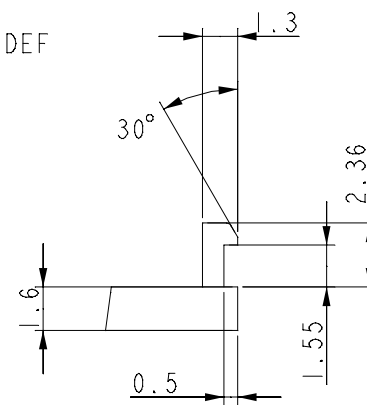


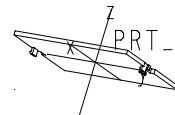
SEE DETAIL X



DETAIL X
SCALE 5.000



SCALE 0.500



Date:	BERNIC A/S	
24-Jul-05		
Skole:	Kunde:	Sheet 1 of 1
SIDE		
Tol.:	Materiale:	Farve:
	PC	
Emne nr.:	3D model:	Tegn. nr.:
	TOPPLATE_STAIRBX_3.MOD	BC 68
Betegnelsen:	Topplade, 3 moduler	Fil:
		TOPPLATE_STAIRBX_3.MOD