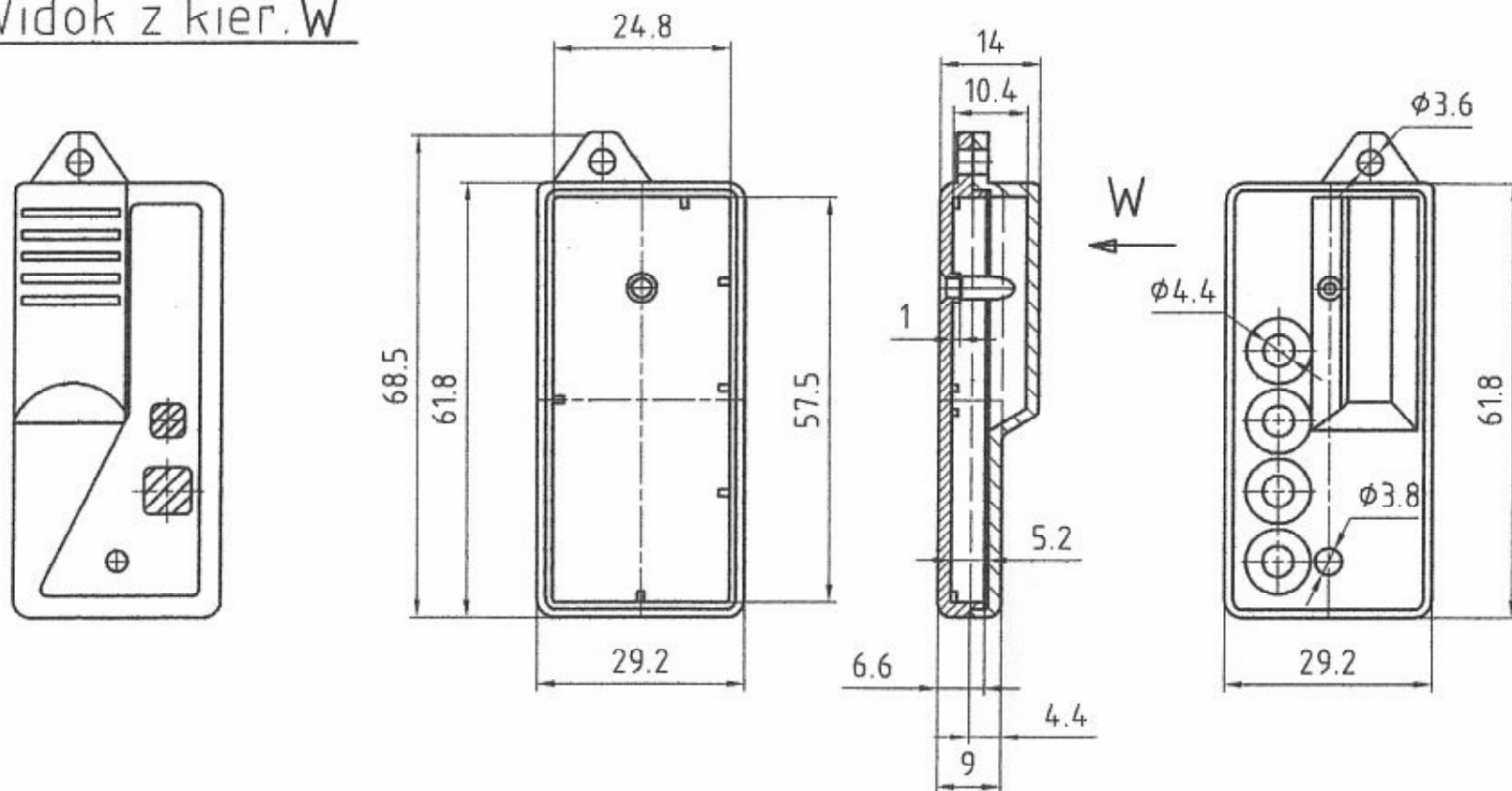


Widok z kier. W



UWAGA

PREZENTOWANE RYS. MAJĄ CHARAKTER POGLĄDOWY

KM-11/B2